

## Collegamenti (dentato) SXT-CON-GB

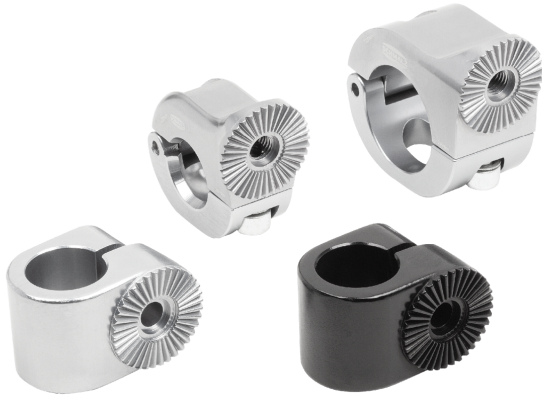
Morsetti per tubi da 25, 38,1 e 40 mm, morsetti a sfera da 28,5 e 32 mm



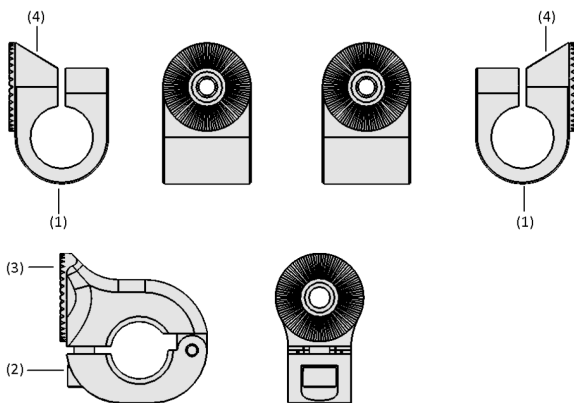
### Idoneità per applicazioni specifiche del settore

#### Applicazioni

- Sistema modulare per tubi e morsetti a sfera con ingranaggio per il collegamento dei supporti e dei componenti per il vuoto alle pinze per tubi, per una costruzione leggera regolabile in modo flessibile
- Utilizzabile per un'ampia gamma di applicazioni grazie al numero ridotto di componenti con dentatura
- Ideale per tutti i tooling più comuni e i sistemi di sostituzione rapida nei reparti presse e carrozzeria



Collegamenti (dentato) SXT-CON-GB



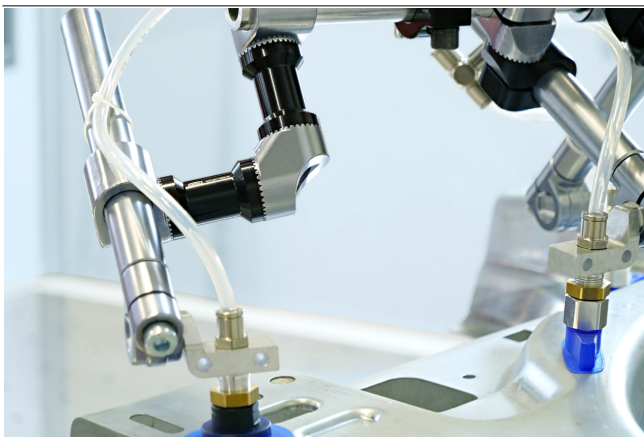
Design del sistema Collegamenti (dentato) SXT-CON-GB

#### Design

- Morsetti per tubi da 25, 38,1 e 40 mm (1), morsetti a sfera da 28,5 e 32 mm (2)
- Scanalatura con inclinazione pari a 10° (3)
- Installazione sicura, poiché i componenti neri (F) e grigi (M) sono sempre installati alternativamente (4)

#### Prodotti punti di forza del prodotto

- Morsetti per tubi ad alta resistenza con dentellatura per processi altamente dinamici grazie al bloccaggio positivo tra i componenti
- Il portafoglio slim consente un facile montaggio di un'ampia varietà di moduli
- Compatibile con i comuni sistemi di utensili e flessibile grazie alla regolazione dell'angolo con passo di 10°



Collegamento (orientato) SXT-CON-GB durante la manipolazione di un pezzo di lamiera formato

## Collegamenti (dentato) SXT-CON-GB

Morsetti per tubi da 25, 38,1 e 40 mm, morsetti a sfera da 28,5 e 32 mm

### 🔗 Codice modello Collegamenti (dentato) SXT-CON-GB

<b>SXT-CON-GB</b>	–	<b>F-D25</b>
1		2

#### 1 – Denominazione breve

Codice	Tipo
SXT-CON-GB	Attacchi (scanalati)

#### 2 – Collegamento 1

Codice	Diametro
F-D25	ø 25 mm, femmina
F-D40	ø 40 mm, femmina
F-1IN	ø 1 pollici, femmina
M-A3	ø 28,5, sfera, maschio
M-A5	ø 32, sfera, maschio
M-D25	ø 25 mm, maschio
M-D40	ø 40 mm, maschio
MO-D40	ø 40 mm, maschio fissabile
MO-1.5IN	ø 1,5 pollici, maschio fissabile

#### Matrice di selezione set di montaggio SXT

Componenti 1	Componenti 2	Lunghezza della vite	Set di montaggio
SXT-CON-GB-M-A3 / SXT-CON-GB-M-A5	SXT-CON-GB-F-D25	M8x80	10.07.13.00181
	SXT-CON-GB-F-1IN	M8x80	10.07.13.00181
	SXT-CON-GB-F-D40	M8x90	10.07.13.00182
	SXT-EXT- ...	M8x60	10.07.13.00177
	SXT-ANG-GB2-F	M8x55	10.07.13.00176
SXT-CON-GB-M-D25	SXT-CON-GB-F-D25	M8x70	10.07.13.00179
	SXT-CON-GB-F-1IN	M8x70	10.07.13.00179
	SXT-CON-GB-F-D40	M8x80	10.07.13.00181
	SXT-EXT- ...	M8x50	10.07.13.00175
	SXT-ANG-GB2-F	M8x50	10.07.13.00175
SXT-CON-GB-M-D40	SXT-CON-GB-F-D25	M8x80	10.07.13.00181
	SXT-CON-GB-F-1IN	M8x80	10.07.13.00181
	SXT-CON-GB-F-D40	M8x90	10.07.13.00182
	SXT-EXT- ...	M8x60	10.07.13.00177
	SXT-ANG-GB2-F	M8x60	10.07.13.00177
SXT-CON-GB-MO-1,5IN / SXT-CON-GB-MO-D40	SXT-CON-GB-F-D25	M8x90	10.07.13.00182
	SXT-CON-GB-F-1IN	M8x90	10.07.13.00182
	SXT-CON-GB-F-D40	M8x100	10.07.13.00183
	SXT-EXT- ...	M8x70	10.07.13.00179
	SXT-ANG-GB2-F	M8x65	10.07.13.00178
SXT-ANG-GB2-M	SXT-CON-GB-F-D25	M8x45	10.07.13.00174
	SXT-CON-GB-F-1IN	M8x45	10.07.13.00174
	SXT-CON-GB-F-D40	M8x55	10.07.13.00176
	SXT-EXT- ...	M8x30	10.07.13.00173
	SXT-ANG-GB2-F	M8x25	10.07.13.00172

## Collegamenti (dentato) SXT-CON-GB

Morsetti per tubi da 25, 38,1 e 40 mm, morsetti a sfera da 28,5 e 32 mm

Le connessioni SXT-CON-GB (interblocate) sono fornite come parti singole.

Le seguenti fasi di ordinazione sono necessarie per ottenere un montaggio completo:

- M componente (grigio) delle connessioni SXT-CON-GB, pezzi angolari SXT-ANG o prolunghe SXT-EXT
- F componente (nero) delle connessioni SXT-CON-GB, pezzi angolari SXT-ANG o prolunghe SXT-EXT
- Set di montaggio SXT - composto da viti, rondelle e molle

### Dati di ordinazione Collegamenti (dentato) SXT-CON-GB

Tipo	N. articolo
SXT-CON-GB-F-D25	10.07.13.00114
SXT-CON-GB-F-D40	10.07.13.00115
SXT-CON-GB-F-1IN	10.07.13.00191
SXT-CON-GB-M-A3	10.07.13.00118
SXT-CON-GB-M-A5	10.07.13.00119
SXT-CON-GB-M-D25	10.07.13.00112
SXT-CON-GB-M-D40	10.07.13.00113
SXT-CON-GB-MO-D40	10.07.13.00116
SXT-CON-GB-MO-1.5IN	10.07.13.00117
SXT-CON-GB-M-A2	10.07.13.00215

### Dati di ordinazione Accessori Collegamenti (dentato) SXT-CON-GB

Tipo	Accessori	N. articolo	
SXT-CON-GB-M-D25	Collegamento (interbloccato)	SXT-CON-GB-F-D25	10.07.13.00114
SXT-CON-GB-M-D40	Collegamento (interbloccato)	SXT-CON-GB-F-D25	10.07.13.00114
SXT-CON-GB-F-D25	Prolungamento (interbloccato)	SXT-EXT-GB2-50	10.07.13.00034
SXT-CON-GB-F-D40	Prolungamento (interbloccato)	SXT-EXT-GB2-50	10.07.13.00034
SXT-CON-GB-MO-D40	Collegamento (interbloccato)	SXT-CON-GB-F-D25	10.07.13.00114
SXT-CON-GB-MO-1.5IN	Collegamento (interbloccato)	SXT-CON-GB-F-D25	10.07.13.00114
SXT-CON-GB-M-A3	Collegamento (interbloccato)	SXT-CON-GB-F-D25	10.07.13.00114
SXT-CON-GB-M-A5	Collegamento (interbloccato)	SXT-CON-GB-F-D25	10.07.13.00114
SXT-CON-GB-F-1IN	Prolungamento (interbloccato)	SXT-EXT-GB2-50	10.07.13.00034
SXT-CON-GB-M-A2	Set di montaggio	SET SCHRAUBE FED-SCHE M8x60	10.07.13.00177

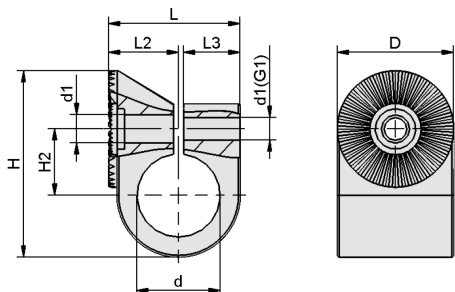
### Dati tecnici Collegamenti (dentato) SXT-CON-GB

Tipo	Peso [g]	Materiale
SXT-CON-GB-F-D25	100	Alluminio
SXT-CON-GB-F-D40	105	Alluminio
SXT-CON-GB-F-1IN	100	Alluminio
SXT-CON-GB-M-A3	125	Alluminio
SXT-CON-GB-M-A5	170	Alluminio
SXT-CON-GB-M-D25	100	Alluminio
SXT-CON-GB-M-D40	105	Alluminio
SXT-CON-GB-MO-D40	195	Alluminio
SXT-CON-GB-MO-1.5IN	205	Alluminio
SXT-CON-GB-M-A2	65	Alluminio

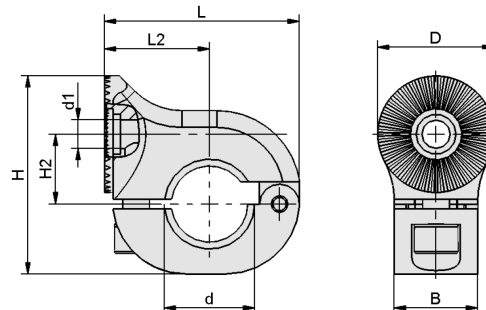
## Collegamenti (dentato) SXT-CON-GB

Morsetti per tubi da 25, 38,1 e 40 mm, morsetti a sfera da 28,5 e 32 mm

### Dati di costruzione Collegamenti (dentato) SXT-CON-GB



SXT-CON-GB D



SXT-CON-GB A / MO

## Collegamenti (dentato) SXT-CON-GB

Morsetti per tubi da 25, 38,1 e 40 mm, morsetti a sfera da 28,5 e 32 mm

### Dati di costruzione Collegamenti (dentato) SXT-CON-GB

Tipo	B [mm]	D [mm]	d [mm]	d1 [mm]	G1	H [mm]	H2 [mm]	L [mm]	L2 [mm]	L3 [mm]
SXT-CON-GB-F-D25	-	35	25	9	M8-IG	56,0	20	39,5	21	17
SXT-CON-GB-F-D40	-	35	40	9	M8-IG	66,0	25	49,5	26	22
SXT-CON-GB-F-1IN	-	35	26	9	M8-IG	56,0	20	39,5	21	17
SXT-CON-GB-M-A3	25	35	29	9	-	59,5	21	58,5	32	-
SXT-CON-GB-M-A5	25	35	32	9	-	59,5	21	60,5	34	-
SXT-CON-GB-M-D25	-	35	25	9	-	56,0	20	39,5	21	17
SXT-CON-GB-M-D40	-	35	40	9	-	66,0	25	49,5	26	22
SXT-CON-GB-MO-D40	35	35	40	9	-	69,5	26	68,5	37	-
SXT-CON-GB-MO-1.5IN	35	35	39	9	-	69,5	26	68,5	37	-
SXT-CON-GB-M-A2	23	35	19	9	-	46,0	12	46,5	30	15

### Presentazione multimediale del prodotto

#### Medio

How-to-Video 03

#### Collegamento

<https://vimeo.com/408410930>